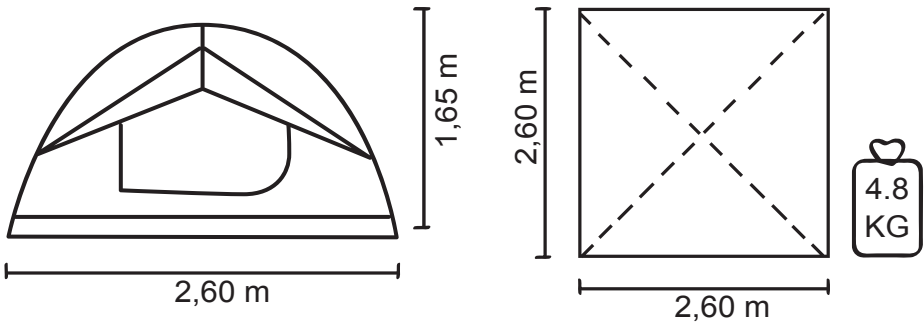


# Iglu 6

extreme



Peso Aproximado.

## RECOMENDAÇÕES QUE AUMENTARÃO A VIDA ÚTIL DA SUA BARRACA

- 1 - É aconselhável aplicar um selador de costura sobre as mesmas, antes de usar o produto para evitar pequenas infiltrações de água dentro da barraca.
- 2 - A barraca deve estar bem montada e em local apropriado, que não tenha pedras ou outros objetos pontiagudos.
- 3 - Mantenha a barraca limpa, sem areia, terra ou outros resíduos.
- 4 - Podem ocorrer pequenos vazamentos devido ao vento forte e às chuvas em excesso, principalmente se a barraca não estiver bem montada.
- 5 - Não encoste objetos no tecido. Isso evitará vazamentos inesperados.
- 6 - Mantenha equipamentos, tais como fogareiro, lampião e demais objetos líquidos inflamáveis, longe do contato com o tecido para evitar incêndios.
- 7 - Evite fumar dentro da barraca.
- 8 - Tenha cuidado ao abrir e fechar o zíper, evitando forçá-lo. Quando armar a barraca, deixe o vão da porta com folga.
- 9 - Nunca guarde a barraca molhada. Deixe secar na sombra.
- 10 - Para limpeza, utilize um pano úmido ou escova macia.
- 11 - Para limpeza, não use detergentes ou solventes em hipótese alguma.