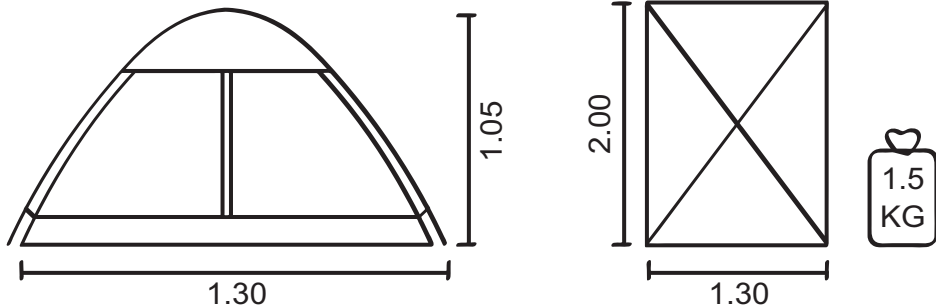


Light 2



Medidas y Peso Aproximados.

RECOMENDACIONES QUE AUMENTARÁN LA VIDA ÚTIL DE SU CARPA

- 1 - Es aconsejable aplicar un sellador de costura sobre ellas, antes de usar su carpa para evitar pequeñas infiltraciones de agua dentro de ella.
- 2 - La carpa debe estar bien armada y en un local apropiado, que no tenga piedras u otros objetos puntiagudos.
- 3 - Mantenga la carpa limpia, sin arena, tierra u otros residuos.
- 4 - Pueden ocurrir pequeñas infiltraciones debido al viento fuerte y a las lluvias en exceso, principalmente si la carpa no está bien armada.
- 5 - No apoye objetos en la tela. Eso evitará infiltraciones inesperadas.
- 6 - Mantenga equipos, tales como hornillo, lámpara a parafina y demás objetos de líquidos inflamables lejos del contacto con la lona para evitar incendios.
- 7 - Evite fumar dentro de la carpa.
- 8 - Tenga cuidado al abrir y cerrar el cierre, evite forzarlo. Cuando arme la carpa, deje el hueco de la puerta con holgura.
- 9 - Nunca guarde la carpa mojada. Déjela secar a la sombra.
- 10 - Para limpiarla utilice un paño húmedo o cepillo suave.
- 11 - No utilice detergentes o solventes para la limpieza en hipótesis alguna.