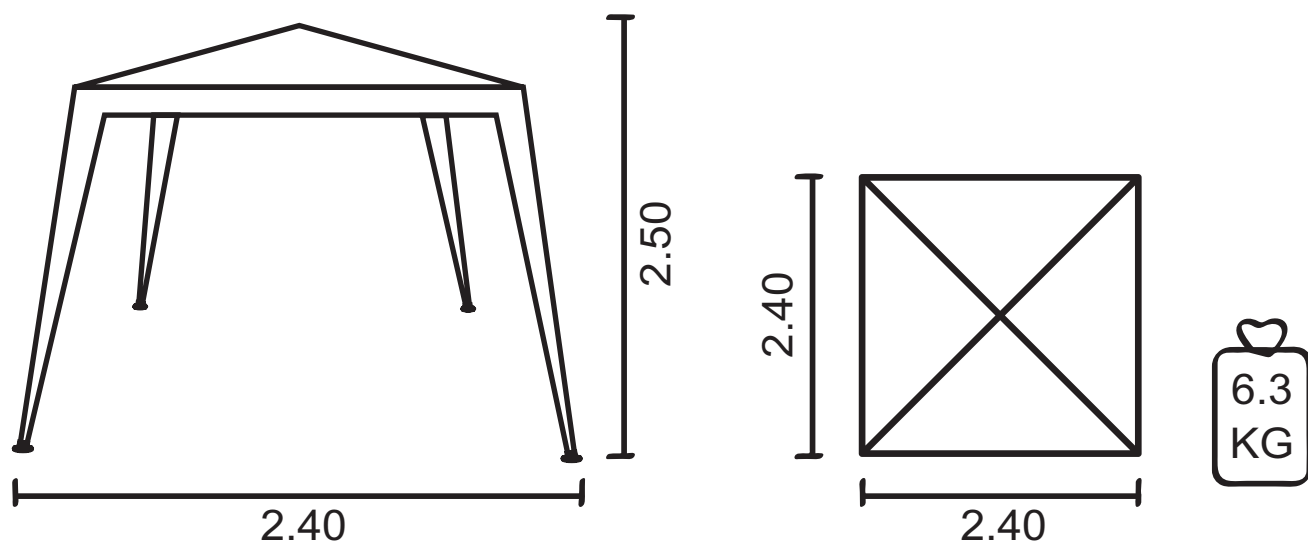


Gazebo

Quita-Sol, Playa y Campo



Medidas y Peso Aproximados.

RECOMENDACIONES QUE AUMENTARÁN LA VIDA ÚTIL DE SU QUITA SOL DE JARDÍN

- 1 - Lea siempre las instrucciones antes de armar el producto.
- 2 - El Quita Sol de Jardín debe estar bien armado y en local plano.
- 3 - Este producto debe estar siempre bien estirado con sus respectivas cuerdas, estiradas a un metro aproximadamente de sus patas, de forma que no sufra grandes movimientos debido a los vientos o lluvia.
- 4 - Este producto no debe ser expuesto a fuertes vientos y lluvias. Es recomendable desarmarlo, pues puede ocurrir daño a los tubos.
- 5 - Nunca guarde su Quita Sol de Jardín mojado.
- 6 - Para limpiarlo utilice un paño húmedo o cepillo suave.
- 7 - No utilice detergentes o solventes para la limpieza en hipótesis alguna.
- 8 - No deje su Quita Sol de Jardín expuesto por mucho tiempo al sol y lluvia, eso puede causar un desgaste más rápido de la lona.
- 9 - Mantenga equipamientos, tales como hornillo, lámpara a parafina y demás objetos de líquidos inflamables lejos del contacto con la lona para evitar incendios.
- 10 - No haga instalaciones eléctricas ni utilice el producto como toldo permanente, exponiéndolo a diversas condiciones climáticas.